



89 mm-es
alumínium
körprofil

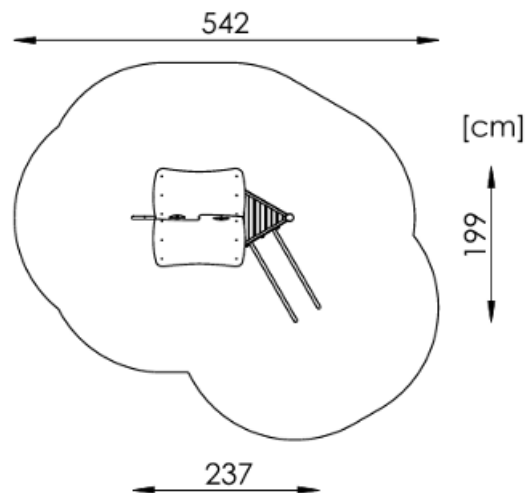
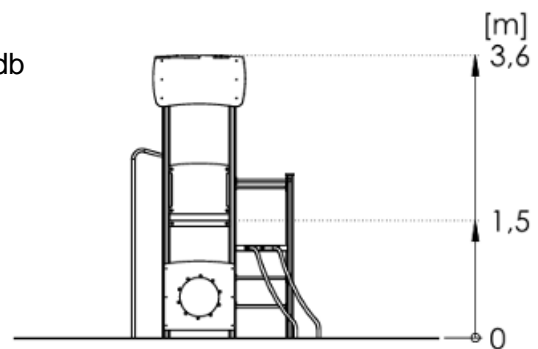
Termékadatlap

PPS R1078 játékszett



A szett tartalma :

1. Torony négyszögletes platformmal, tető nélkül - 2 db
2. Torony négyszögletes platformmal, tetővel - 2 db
3. Torony háromszögletes platformmal, tető nélkül - 1 db
4. Csúszda h=120 cm - 1 db
5. Csúszda h=90 cm - 1 db
6. Boltíves híd - 1 db
7. Alagút híd - 1 db
8. Létra h=90 - 1 db
9. Kötélbejárat - 1 db
10. Mászófal - 1 db
11. Boltíves mászófal - 1 db
12. Tűzoltócső - 1 db



Korhatár: 3+

Biztonsági zóna: 842 cm x 967 cm

Biztonsági zóna területe: 55,3 m²

Szabadesési magasság: 130 cm

Pótalkatrész-ellátás: IGEN

A termék megfelel a PN-EN 1176-1,

PE-EN 1176-3 szabványnak: IGEN

Szerelés:

A szett a földre van telepítve.
C20/25 betonból készült alapok.

Azoknál a szetteknel, amelyek csúszdát tartalmaznak, ügyelni kell az elhelyezésre a világtájakhoz viszonyítva, mert a nap felmelegíti a csúszdát.

A csúszdát nem ajánlott déli irányba szerelni.

Elfogadható ütéscsillapító burkolatok és azok minimális vastagsága

Anyag	Leírás (mm)	Minimum mélység (cm)	Maximum esési magasság (cm)
Gyep/felső talajréteg		-	≤ 100 d
Kéreg	02–08 szemcseméret	02	200
		03	230
Faapríték	6–03 szemcseméret	0	200
		03	130
Homok vagy kavics c	0,25–8 szemcseméret	2	10
		03	30
egyéb anyagok	Az EN 1177 szerint vizsgálva		Kritikus esési magasság, ahogyan vizsgálva lett

³ További információkért a felhasználásra megfelelően előkészített, speciális anyagon játszóterek

⁴ Laza szemcsés anyag esetén a minimális mélységhez adjon hozzá 100 mm-t az elmozdulás kompenzálására (lásd 4.2.8.5.1).

C A homoknak és a kavicsnak jól lekerekítettnek és mosottnak kell lennie, hogy eltávolítsák az iszap- vagy agyagszemcsék nagy részét. A mosott homok és kavics feltételezhetően alluviális (természetes erózióval kialakult) lerakódásból származik, és mentes az iszap- vagy agyagszemcsék nagy részétől. Kavics esetén ezt gyakran „borsókavics” néven említik. Egyenletességi együttható D60/D10G melléklet)

⁵ Lásd a 4.2.8.5.2 2. MEGJEGYZÉSÉT